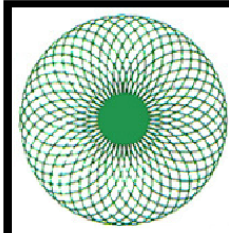


# **WINGET**



# **Croker**

## **WAM VCP PRESSURE RELIEF VALVES**

# **OPERATION, MAINTENANCE & PARTS MANUAL**

**WINGET LIMITED  
PO BOX 41  
EDGEFOLD INDUSTRIAL ESTATE  
PLODDER LANE  
BOLTON  
LANCS  
BL4 OLS**

**Tel: ++ (0) 1204 854650  
Fax: ++ (0)1204 854663  
crokersales@winget.co.uk  
parts@winget.co.uk  
www.winget.co.uk**



# WAM Engineering Ltd.

Unit 14, Alexandra Way  
Ashchurch Business Centre  
Tewkesbury GL20 8NB  
Telephone: (01684) 299100  
Facsimile: (01684) 299104  
www.wameng.com  
Email: user@wameng.com

## CERTIFICATE

Company Name: WAM Spa.  
Address: via cavour 338, ponte motta, cavezzo (Modena)  
Italy.

Under it's own responsibility Declares that:

>>> C E CONFORMITY DECLARATION <<<

The following products are manufactured according to:

Executive Council of June 24, 1989 (89/392/EEC  
and complies with the following normatives: EN 292 EN 294 EN 349 EN 418 pr EN618

Product :

Screw ( Conveyor or feeder )

Micro Batch Feeder

Silo Safety Valve

Bin / Level indicator

Dust Filter ( Fabric & Cartridge media )

Percussion Flow Aids

Continuous Mixer

Warning : ITEMS MUST NOT BE RUN INDEPENDENTLY ( i.e.. before proper installation )



Registrazione N° 007A



CERMET

## QUALITY SYSTEM CERTIFICATE

N° 026

THIS IS TO CERTIFY THAT THE QUALITY ASSURANCE SYSTEM OF THE COMPANY

**WAM S.p.A.**

Via Cavour, 338 - Ponte Motta MO  
ITALY

CONFORMS TO THE

**ISO 9001-94 STANDARD**

FOR THE FOLLOWING PRODUCTS/SERVICES:

**TUBULAR SCREW CONVEYORS AND FEEDERS, TROUGH SCREW  
CONVEYORS AND FEEDERS, DUST COLLECTORS, VALVES, MICROBATCH  
FEEDERS, PRESSURE RELIEF VALVES, ACCESSORIES FOR SILOS**

This certificate consists of 2 pages. The enclosed data sheet supplies details on the field of application. The continuance of possession of the certification is dependent upon the observance of CERMET regulations.

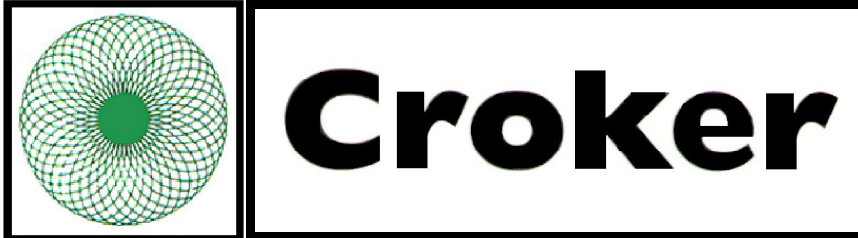
MOD. PO 02A rev. 02

certificate issuance date: 1994-07-12  
last modification date: 1999-11-09  
following renewal date: 2002-07-12

General Manager  
Rodolfo Trippodo, Engineer

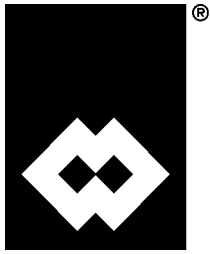
CERMET - 40068 S. Lazzaro di Savena (BO), Via Aldo Moro 22  
00181 Roma, Via delle Cave 42  
10090 Rivoli Cascine Vica (TO), Via Carlo Ferrero 118

# **WINGET**

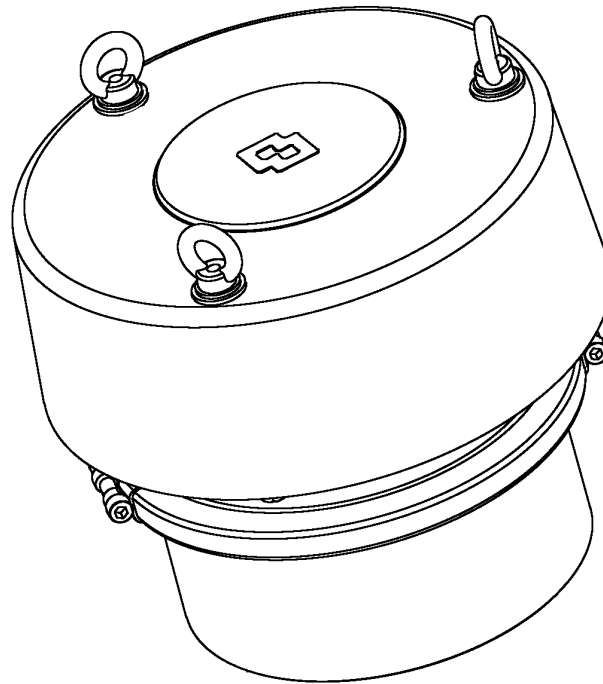
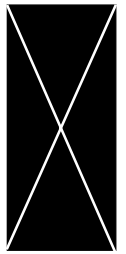


## **WAM VCP PRESSURE RELIEF VALVES SECTION ONE TECHNICAL SPECIFICATION**

**WINGET LIMITED  
PO BOX 41  
EDGEFOLD INDUSTRIAL ESTATE  
PLODDER LANE  
BOLTON  
LANCS  
BL4 OLS  
Tel: ++ (0) 1204 854650  
Fax: ++ (0)1204 854663  
crokersales@winget.co.uk  
parts@winget.co.uk  
www.winget.co.uk**



WAM®



# VCP

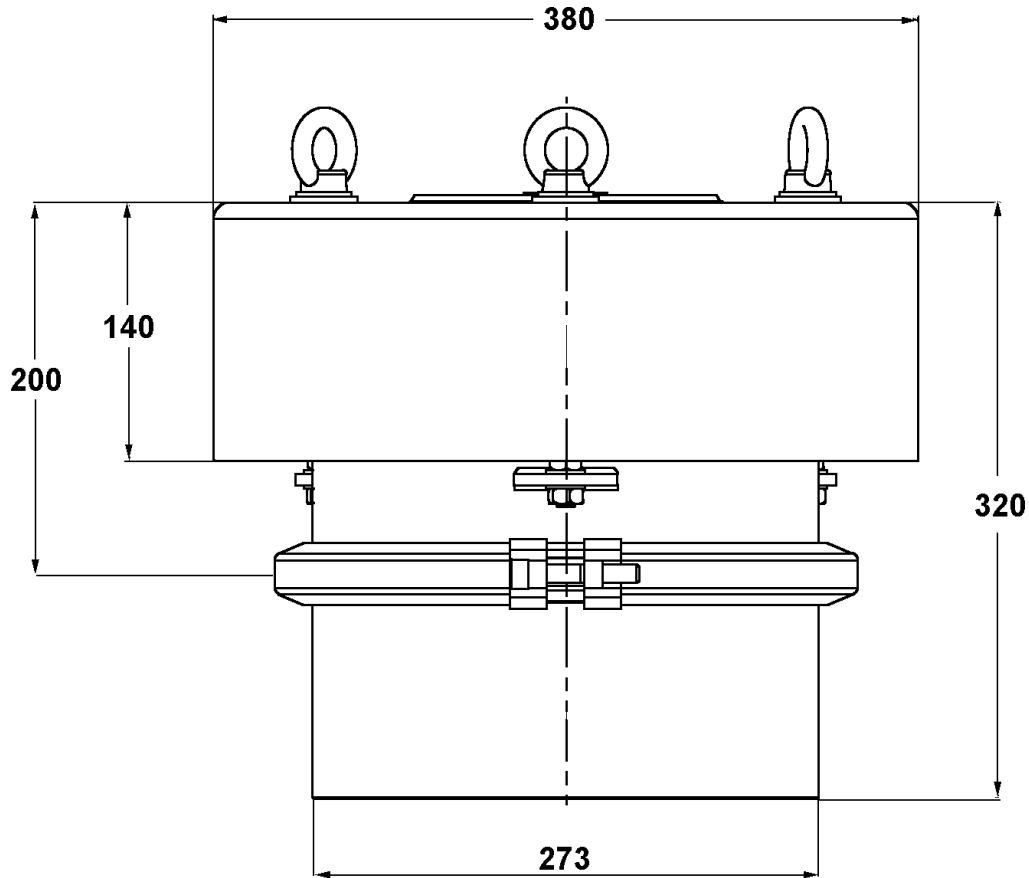
- **PRESSURE RELIEF VALVES**
- **ÜBER - UNTERDRUCKVENTILE**
- **SOUPAPES DE SECURITE**
- **VALVOLE DI SICUREZZA CONTROLLO PRESSIONE**

All rights reserved © WAMGROUP

CATALOGUE No. <b>03041</b>		CREATION DATE
ISSUE <b>A2</b>	CIRCULATION <b>100</b>	

# VCP

**PRESSURE RELIEF VALVE - ÜBER - UNTERDRUCKKLAPPE  
SOUPAPE DE SECURITE - VALVOLA DI SICUREZZA CONTROLLO PRESSIONE**



**TECHNICAL DATA - TECHNISCHE DATEN - DONNEES TECHNIQUES - DATI TECNICI**

Type	Pressure Überdruck Surpression Sovrapressione	Negative pressure Unterdruck Depression Depressione	kg
VCP273 B	280 → 1000 mm H <sub>2</sub> O *	-20 → 120 mm H <sub>2</sub> O *	9.5

\* calibration by manufacturer:  
werksseitig tariert auf:  
calibrée par le constructeur à:  
tarata dal costruttore a:

— -20 mm H<sub>2</sub>O / 500 mm H<sub>2</sub>O

**1** = mild steel  
Normalstahläührung  
acier normal  
acciaio al carbonio

**2** = St.st 304  
Edelstahl 1.4301  
INOX 304  
AISI 304

All the products described in this catalogue are manufactured according to **WAM S.p.A. Quality System procedures.**

The Company's Quality System, certified in July 1994 according to International Standards **UNI EN ISO 9002-94** and extended to **UNI EN ISO 9001-94** in November, 1999, ensures that the entire production process, starting from the processing of the order to the technical service after delivery, is carried out in a controlled manner that guarantees the quality standard of the product.

Alle in diesem Katalog beschriebenen Erzeugnisse werden in Konformität mit dem **Qualitätssystem der WAM S.p.A. hergestellt.**

Das im Juli 1994 zertifizierte Qualitätssystem entspricht der Norm **UNI EN ISO 9002-94** (im November 1999 auf **UNI EN ISO 9001-94** erweitert) und gewährleistet dem Kunden eine strenge Qualitätskontrolle in jeder Phase des Produktionsprozesses bis hin zum Kundendienst nach Auslieferung der Ware.

Tous les produits décrits dans ce catalogue ont été réalisés selon les modalités opérationnelles définies **Système de Qualité de WAM S.p.A.**

Le système de Qualité de l'entreprise, certifié au mois de juillet 1994 en conformité aux Normes Internationales **UNI EN ISO 9002-94** et successivement étendu à **UNI EN ISO 9001-94** au mois de novembre 1999, est en mesure d'assurer que le procédé entier de production, à partir de la formulation de la commande jusqu'au service technique après la livraison, soit effectué de manière contrôlée et appropriée afin de garantir le standard de qualité du produit.

Tutti i prodotti descritti in questo catalogo sono stati realizzati secondo modalità operative definite **Sistema Qualità di WAM S.p.A.**

Il Sistema Qualità aziendale, certificato dal luglio 1994 in conformità alle Normative Internazionali **UNI EN ISO 9002-94** e successivamente esteso alle Normative Internazionale **UNI EN ISO 9001-94** nel novembre 1999, è in grado di assicurare che l'intero processo produttivo, dalla formulazione dell'ordine fino all'assistenza tecnica successiva alla consegna, venga effettuato in modo controllato ed adeguato a garantire lo standard qualitativo del prodotto.



Possible deviations due to modifications and/or manufacturing tolerances are reserved.

Abweichungen infolge Änderungen und/oder aufgrund von Fertigungstoleranzen sind vorbehalten.

Nous nous réservons des écarts éventuels dus des modifications et/ou des tolérances d'usinage.

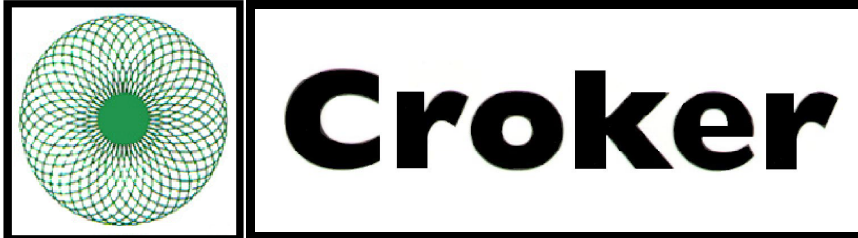
Ci riserviamo eventuali scostamenti dovuti a modifiche e/o tolleranze di lavorazione.



INDEX	INDEX	INHALTSVERZEICHNIS	INDEX	INDICE
<b>1</b>	<b>TECHNICAL CATALOGUE</b>	<b>TECHNISCHER KATALOG</b>	<b>CATALOGUE TECHNIQUE</b>	<b>CATALOGO TECNICO</b>
T.01.—	DESCRIPTION AND TECHNICAL CHARACTERISTICS	BESCHREIBUNG UND TECHNISCHE MERKMALE	DESCRIPTION ET CARACTERISTIQUES TECHNIQUES	DESCRIZIONE E CARATTERISTICHE TECNICHE
T.02.—	ORDER CODES	BESTELLCODES	CODES DE COMMANDE	CODICI DI ORDINAZIONE
<b>2</b>	<b>MAINTENANCE CATALOGUE</b>	<b>WARTUNGS-KATALOG</b>	<b>CATALOGUE D'ENTRETIEN</b>	<b>CATALOGO DI MANUTENZIONE</b>
M.01.--	PACKAGING DATA	KOLLIMASSE UND GEWICHTE	EMBALLAGES ET ENTRETIEN	USO E MANUTENZIONE
M.02.—	OPERATION AND MAINTENANCE	BETRIEBS- UND WARTUNGSANLEITUNG	UTILISATION ET ENTRETIEN	USO E MANUTENZIONE
<b>3</b>	<b>SPARE PARTS CATALOGUE</b>	<b>ERSATZTEIL-KATALOG</b>	<b>CATALOGUE PIECES DE RECHANGE</b>	<b>CATALOGO RICAMBI</b>
R.01.—	SPARE PARTS	ERSATZTEILE	PIECES DE RECHANGE	RICAMBI



# **WINGET**



## **WAM VCP PRESSURE RELIEF VALVES SECTION TWO TECHNICAL SPECIFICATION**

**WINGET LIMITED  
PO BOX 41  
EDGEFOLD INDUSTRIAL ESTATE  
PLODDER LANE  
BOLTON  
LANCS  
BL4 OLS  
Tel: ++ (0) 1204 854650  
Fax: ++ (0)1204 854663  
crokersales@winget.co.uk  
parts@winget.co.uk  
www.winget.co.uk**

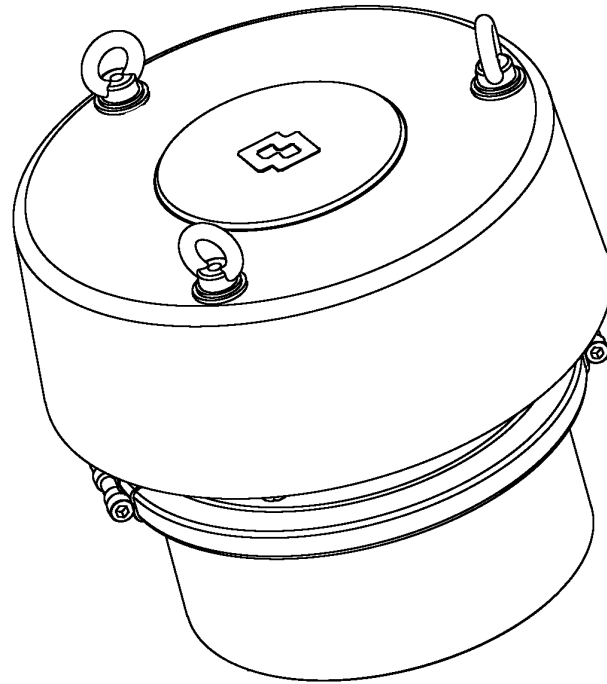


WAM®



1

# TECHNICAL CATALOGUE



## VCP

- **PRESSURE RELIEF VALVES**  
TECHNICAL CATALOGUE
- **ÜBER - UNTERDRUCKVENTILE**  
TECHNISCHER KATALOG
- **SOUPAPES DE SECURITE**  
CATALOGUE TECHNIQUE
- **VALVOLE DI SICUREZZA CONTROLLO PRESSIONE**  
CATALOGO TECNICO

All rights reserved © WAMGROUP

CATALOGUE No.		<b>03041.T</b>	CREATION DATE
ISSUE <b>A2</b>	CIRCULATION <b>100</b>	DATE OF LATEST UPDATE <b>02.01</b>	

**DESCRIPTION**
**VCP - Pressure relief valve**
**BESCHREIBUNG**
**VCP - Über-Unterdruckventil**
**DESCRIPTION**
**VCP - Soupape de securité**
**DESCRIZIONE**
**VCP - Valvola di sicurezza controllo pressione**
**NOMINAL SIZES**
**NENNWEITEN**
**VCP 273**
**TAILLES NOMINALES**
**GRANDEZZE NOMINALI**
**FLANGES**

- According to WAM

**VALVE BODY**

- Carbon steel powder coated RAL 7001  
- Stainless steel AISI 304  
- Stainless steel AISI 316

**VALVE DISC**

- With valve made from carbon steel = black neoprene  
- With valve made from stainless steel 304 and 316 = "DURAC" white

**WEATHER PROTECTION COVER**

- Stainless steel 304

Unless otherwise specified, all the dimensions are given in millimetres.

**FLANSCH**

- Gemäß WAM-Werksnorm

**GEHÄUSE**

- Stahl pulverbeschichtet in RAL 7001  
- Edelstahl 1.4301  
- Edelstahl 1.4401

**VENTILTELLER**

- Bei Ventil aus Stahl = Neopren schwarz  
- Bei Ventil aus Edelstahl 1.4301 und 1.4401 = "DURAC" weiß

**WETTERHAUBE**

- Edelstahl 14301

Wenn nicht anders angegeben, alle Maßangaben in Millimetern.

**BRIDE**

- Suivant les normes WAM

**CORPS**

- Acier au carbone peint à poudre RAL 7001  
- Inox AISI 304  
- Inox AISI 316

**DISQUE DE FERMETURE**

- Soupape en acier au carbone = neoprène noir  
- Soupapes en AISI 304 et en AISI 316 = "DURAC" blanc

**COUVERCLE**

- Aisi 304

Sauf indication contraire, toutes les dimensions sont exprimées en millimètres.

**FLANGE**

- Secondo norme WAM

**CORPO**

- Acciaio al carbonio, verniciato a polvere RAL 7001  
- AISI 304  
- AISI 316

**DISCO CHIUSURA**

- Valvola in acciaio al carbonio con neoprene nero  
- Valvola in AISI 304- AISI 316 con "DURAC" bianco

**COPERCHIO**

- Aisi 304

Se non specificato altrimenti, tutte le dimensioni sono in millimetri.



VCP - ORDER CODES  
VCP - BESTELLCODES  
VCP - CODES DE COMMANDE  
VCP - CODICI DI ORDINAZIONE

03.00

1

03041.T. 02.01

VCP	273	1	B
-----	-----	---	---

Variant  
Variante  
Variante  
Variante

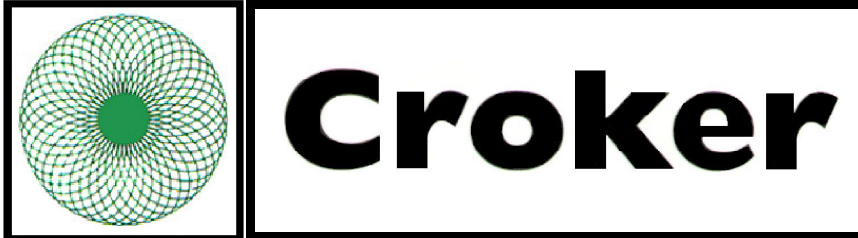
Valve body material  
Gehäusewerkstoff  
Matériau corps soupape  
Materiale corpo valvola

- 1- Carbon steel / Stahl / Acier au carbone / Acciaio al carb.
- 2- AISI 304 / 1.4301
- 3- AISI 316 / 1.4401

External pipe diameter  
Außenrohrdurchmesser  
Diamètre tube extérieur  
Diametro tubo esterno 273 mm

Pressure relief valve  
Über-Unterdruckventil  
Soupape de sécurité  
Valvola controllo pressione

# **WINGET**



## **WAM VCP PRESSURE RELIEF VALVES SECTION THREE OPERATION, INSTALLATION & MAINTENANCE**

**WINGET LIMITED  
PO BOX 41  
EDGEFOLD INDUSTRIAL ESTATE  
PLODDER LANE  
BOLTON  
LANCS  
BL4 OLS**

**Tel: ++ (0) 1204 854650  
Fax: ++ (0)1204 854663  
crokersales@winget.co.uk  
parts@winget.co.uk  
www.winget.co.uk**

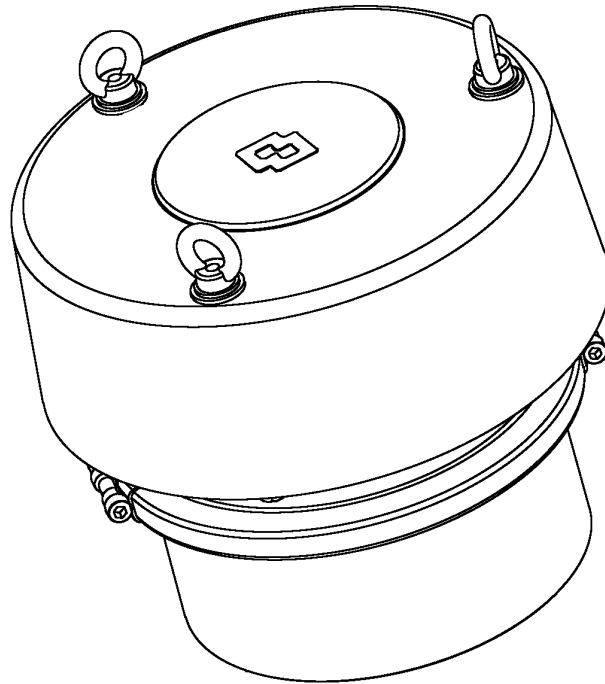


WAM®



2

MAINTENANCE



## VCP

- **PRESSURE RELIEF VALVES**  
INSTALLATION, OPERATION AND MAINTENANCE
- **ÜBER - UNTERDRUCKVENTILE**  
EINBAU-, BETRIEBS-UND WARTUNGSANLEITUNG
- **SOUPAPES DE SECURITE**  
INSTALLATION, UTILISATION ET ENTRETIEN
- **VALVOLE DI SICUREZZA CONTROLLO PRESSIONE**  
INSTALLAZIONE, USO E MANUTENZIONE

All rights reserved © WAMGROUP

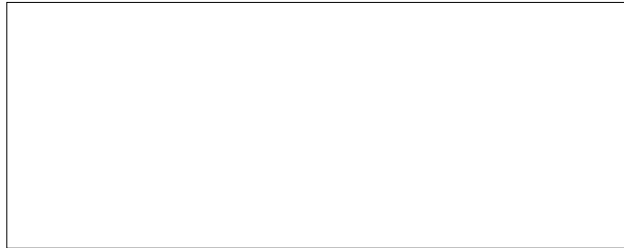
CATALOGUE No.		<b>03041.M</b>	CREATION DATE
ISSUE <b>A2</b>	CIRCULATION <b>100</b>	DATE OF LATEST UPDATE <b>02.01</b>	

**A) ADDRESS OF LOCAL DEALER OR SERVICE POINT**

**A) ANSCHRIFT DES LOKALEN HÄNDLERS ODER KUNDEN-DIENSTES**

**A) ADRESSE DU REVENDEUR OU DU SERVICE APRES-VENTE LOCAL**

**A) INDIRIZZO RIVENDITORE O PUNTO DI ASSISTENZA LOCALE**



**B) EQUIPMENT IDENTIFICATION**

For a correct identification of the equipment please refer to the code number in the acknowledge of order, the invoice and on the equipment itself.

**B) IDENTIFIKATION**

Zur korrekten Identifikation auf den Bestellcode in der Auftragsbestätigung, in der Rechnung und auf der Verpackung Bezug nehmen.

**B) PLAQUE D'IDENTIFICATION**

Pour identifier correctement la vanne, vous devez vous référer au code qui se trouve sur la confirmation de commande, sur la facture et sur la plaque qui se trouve sur l'emballage.

**B) INTERPRETAZIONE DELLA TARGHETTA**

Per una corretta identificazione della macchina, bisogna fare riferimento al codice che si trova sulla conferma d'ordine, sulla fattura e sulla targhetta posta sull'imballo.

**C) CONTRA-INDICATIONS**

If the customer follows normal precautions for this type of equipment together with the instructions given in this manual, operation is safe. It is to be noted, however, that sticky or corrosive materials may damage the VCP valve by obstructing the flow of the material or corroding parts of the valve that affect its operation.

**C) KONTRAIKATIONEN**

Keine, sofern alle allgemeinen Sicherheitsvorschriften sowie die in dieser Betriebs- und Wartungsanleitung gemachten Angaben befolgt werden.

**C) CONTRE-INDICATIONS**

**POUR L'UTILISATION DE LA VANNE**  
 Il n'existe aucune contreindication pour l'utilisation de la vanne si vous prenez les précautions normales pour les machines de ce genre et les indications contenues dans ce catalogue.

**C) CONTROINDICAZIONI**

**ALL'USO**  
 Non vi è nessuna controindicazione all'uso, se vengono osservate le normali precauzioni per componenti di sicurezza di questo tipo unitamente alle indicazioni riportate su questo manuale.

WAM does not accept responsibility for malfunction or damages caused to things or persons if VCP valve is used with sticky or corrosive materials.

Der Hersteller übernimmt keine Haftung für Schäden an Personen oder Dingen, wenn das VCP Ventil für klebrige oder korrosive Medien eingesetzt wird.

Il faut particulièrement attention avec des matériaux adhésifs et/ou corrosifs puisqu'ils pourraient causer des dommages à la soupape en obstruant le passage de flux ou en corrodant des éléments fondamentaux pour le fonctionnement de la soupape.

Particolare attenzione deve tuttavia essere posta in presenza di materiali adesivi e/o corrosivi in quanto possono arrecare danni alla valvola VCP ostruendo il passaggio del flusso o corrodando elementi fondamentali ai fini del funzionamento, perciò la ditta WAM declina ogni responsabilità per malfunzionamenti e danni arrecati a cose e persone.

Note also that safety systems for toxic and/or poisonous products have to include means that make it impossible for the product to escape into the environment in accordance with applicable health and safety regulations.

Des weiteren ist zu beachten, daß im Einvernehmen mit den einschlägigen Sicherheitsbestimmungen bei toxischen und/oder giftigen Medien Vorrichtungen vorgesehen werden müssen, die ein Entweichen des Staubes in die Atmosphäre unmöglich machen.

Au cas où la VCP est utilisée pour des poussières corrosives et/ou adhésives WAM décline toute responsabilité pour des malfonctionnements et des dommages à des personnes et des choses.

Ricordiamo che in presenza di prodotti pericolosi nocivi al contatto e/o all'inhalazione, infiammabili, esplosivi e pericolosi dal punto di vista sanitario e/o batteriologico, e/o virale, l'installatore dovranno prevedere idonei dispositivi ad evitare che tali prodotti siano sparsi nell'ambiente circostante (in accordo con le prescrizioni sanitarie nel luogo dell'installazione) perché la VCP prevede proprio l'emissione del prodotto come sicurezza.

The plant manufacturer or fitter has to provide for suitable safety measures in accordance with the standards in force in order to avoid the emission of toxic, flammable, explosive and contaminating products into the environment. This is particularly important because emissions take place when the VCP Pressure Relief Valve is activated.

Der Anlagenbauer bzw. -aufsteller muß in Vereinbarung mit den am Aufstellungsort geltenden Vorschriften entsprechende Schutzmaßnahmen treffen, damit giftige, feuergefährliche, explosive und ansteckende Produkte nicht an die Umwelt abgegeben werden. Dies ist deshalb besonders wichtig, weil beim Ansprechen des VCP-Druckausgleichsventils Emissionen erfolgen.

Nous rappelons qu'en présence de produits dangereux, nocifs au contact et/ou à l'inhalation, inflammables, explosifs et dangereux du point de vue sanitaire et/ou bactériologique et/ou viral le constructeur de la centrale ou l'installateur devra prévoir des dispositifs appropriés pour éviter que tels produits sont émis dans l'environnement (en accord avec les prescriptions sanitaires de l'endroit d'installation) parce que la soupape VCP prévoit l'émission du produit comme sécurité.

E' inoltre vietato mettere in funzione prima che la macchina/impianto nel quale devono essere installate sia dichiarato conforme alle disposizioni della direttiva 14/06/1982 (89/392/ECC).

The valve must not be put into service before the machine or plant it has been fitted to has been declared in conformity with the regulations of the directive 14/06/1982 (89/392/ECC).

Das Gerät darf nicht in Betrieb genommen werden, bevor die Anlage oder Maschine, in die es eingebaut wurde mit den Vorschriften der Bestimmungen vom 14.06.1982 (89/392/ECC) für konform erklärt wurden.

Il faut aussi rappeler que, selon les normes sanitaires en vigueur, les systèmes de sécurité pour des produits toxiques doivent rendre impossible la fuite de poussière dans l'atmosphère.

In quest'ambito è cura dell'installatore / installatore predisporre ed installare tutti gli accorgimenti / protezioni al fine di evitare danni a cose o persone in caso di rotture e conseguente caduta di pezzi della macchina.

It is the plant designer's / plant fitter's responsibility to design and install all necessary protection in order to avoid that breaking and/or yielding of the equipment or of parts of it might damage people and/or parts of the plant.

Es liegt in der Verantwortung des Anlagenplaners bzw. -aufstellers, alle notwendigen Schutzvorrichtungen vorzusehen, welche es verhindern, dass durch einen Geräte- oder Teiledefekt Personen- und/oder Sachschäden verursacht werden.

Il est interdit de mettre en fonction la vanne avant que l'installation dans laquelle elle doit être installée soit déclarée conforme aux dispositions de la directive 14/06/1982 (89/392/ECC).

Dans ce cadre il est la responsabilité du constructeur de l'installation ou de l'installateur de projeter et d'installer tout équipement de protection nécessaire afin d'éviter que des ruptures et/ou des tassements de la machine et/ou des parties d'elle puissent causer de dégâts à des personnes et/ou des choses.

**D) TRANSPORT AND RECEIPT OF GOODS**

On delivery, check that the nature and quantity of the goods comply with the acknowledgment of order.

If any parts are damaged during transport, immediately state your claim in writing in the space provided on the consignment note (way bill). The driver is obliged to accept such a claim and to leave you a copy. If you received the goods free destination send your claim directly to us or to your shipping agent. If you fail to state your claim immediately on receipt of the goods, acceptance may be denied.

Avoid damaging the parts during the unloading and handling operations; the valves should be lifted using the eyebolts provided. The components are mechanical parts that have to be handled with care. The valves are assembled at the factory and packed in a cardboard box with its connector spout.

**D1) PACKAGING DATA**

**N.B.:** The weights below do not include any additional packaging such as pallets or similar.

**D) TRANSPORT - WARENEMPFANG**

Bei Wareneingang vor dem Abladen prüfen, ob die Ware in Beschaffenheit und Menge mit den Angaben auf Lieferschein, Rechnung und Auftragsbestätigung übereinstimmt.

Eventuelle Schäden sofort schriftlich im Frachtbrief reklamieren, da spätere Ansprüche nicht mehr geltend gemacht werden können. Der Fahrer ist dazu verpflichtet, die Reklamation entgegenzunehmen und dem Empfänger eine Kopie dieser zu überlassen. Bei Lieferung frei Haus Reklamation an den Lieferanten schicken, in allen anderen Fällen an den Spediteur.

Beim Abladen Ware nicht beschädigen.

Berücksichtigen, daß es sich um mechanische Teile handelt, die mit Vorsicht zu behandeln sind.

**D1) KOLLIMASSE UND GEWICHTE**

**N.B.:** Die u.a. Gewichte beinhalten keine zusätzlichen Verpackungen wie Paletten o.ä.

**D) TRANSPORT - RECEPTION DE LA MARCHANDISE**

Au moment où vous recevez la marchandise, vérifiez bien que le modèle et la quantité correspondent aux données indiquées sur le bulletin de livraison, sur la facture et sur la confirmation de commande.

Si vous constatez des dommages, vous devez immédiatement le faire savoir en l'écrivant dans l'emplacement prévu à cet effet sur la lettre de voiture. Le chauffeur a l'obligation d'accepter votre réclamation et de vous en laisser une copie. Si la fourniture a été livrée franco destination, envoyez-nous votre réclamation, sinon, envoyez-la directement au transporteur.

Si vous ne réclamez pas les dommages et intérêts immédiatement après avoir reçu la marchandise, votre réclamation risque de ne pas être acceptée. Veillez à ne pas endommager la marchandise durant le déchargement et la manutention.

Faites toujours extrêmement attention quand vous la dépla-chez.

**D1) EMBALLAGES ET POIDS**

**N.B.:** Les données ci-dessous ne comprennent pas le poids d'un éventuel emballage supplémentaire (palette ou autre).

**D) TRASPORTO - RICEVIMENTO**

Al ricevimento della merce controllare se la tipologia e la quantità corrispondono con i dati della conferma d'ordine.

Eventuali danni devono essere fatti presenti immediatamente per iscritto nell'apposito spazio della lettera di vettura. L'autista è obbligato ad accettare un tale reclamo e lasciarne una copia a Voi. Se la fornitura è franco destino, inviate il Vs. reclamo a noi, altrimenti direttamente allo spedizioniere. Il risarcimento avviene soltanto se avete fatto presente il danno all'atto del ricevimento.

Evitate ogni tipo di danneggiamento durante lo scarico e le movimentazioni; a tale scopo sollevare le valvole impiegando i golfari previsti. Tenete conto che si tratta di materiale meccanico che deve essere movimentato con cura.

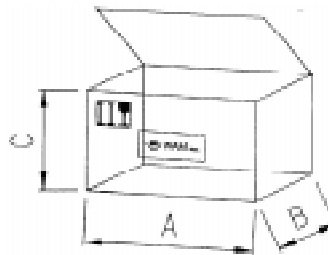
Le valvole sono interamente assemblate presso il ns. stabilimento ed inserite e spedite, unitamente all'anello sottovalvola, nell'apposito imballo di cartone.

**D1) IMBALLI E PESI**

**N.B.:** I dati riportati non comprendono il peso di un eventuale imballo cumulativo (pallet o altro).

Valve Ventil Soupape Valvola	Weight - Gewicht - Poids - Peso (kg)	
	Nominal diameter - Nennweite - Diamètre nominal - Diametro nominale	
	<b>273.1B</b>	<b>273.2B</b>
<b>VCP</b>	<b>9.5</b>	<b>9.5</b>
<i>Single packaging included - Einzelverpackung inbegriffen - Emballage simple compris - Imballo singolo compreso</i>		

\* Connecting ring included / Einschweißzarge inklusive / Anneau de raccordement compris / Incluso anello sottovalvola

**Packaging - Dimensions  
Verpackungsmaße  
Emballage - encombrements  
Imballo - Dimensioni**


Valve Ventil Soupape Valvola	Nominal diameter - Nennweite Diamètre nominal - Diametro nominale		
	<b>273</b>		
	<b>A</b>	<b>B</b>	<b>C</b>
<b>VCP</b>	<b>400</b>	<b>400</b>	<b>340</b>



**E) INSTALLATION**

The valves have been preassembled and tested at the factory.

**E1) PREPARATION**

Remove packing.  
 Check locking of the lifting eye.  
 Use the connector sleeve to trace the hole to be made in the top of silo.  
 Once the hole has been made weld the connector sleeve to the silo so that it is perfectly horizontal (Fig.1).  
 Fasten the body of the valve to the connector sleeve by tightening the clamp provided assembled with the seal as shown in Fig.2.

**E) EINBAU**

Die Klappen sind werksseitig komplett vormontiert und getestet.

**E1) VORBEREITUNG**

Gerät auspacken.  
 Verschluß Kranöse kontrollieren.  
 Einschweißzarge zum Anreißen der Öffnung im Silo- oder Behälterdach verwenden.  
 Nach dem Ausbrennen der Öffnung die Zarge in waagerechter Lage einschweißen (Abb.1).  
 Ventil mittels der gelieferten Spansschellenhälften an der Zarge befestigen, nachdem zuvor die Dichtung ordnungsgemäß eingelegt wurde (Abb.2).

**E) INSTALLATION**

Nous fournissons nos vannes déjà équipées et testées.

**E1) PREPARATION**

Enlever l'emballage.  
 Vérifier le serrage d'oeillet.  
 Utiliser l'anneau de raccordement pour tracer le trou à prévoir sur la sommité du silo.  
 Une fois effectué le trou souder l'anneau au silo de manière parfaitement horizontale (fig.1).  
 Ensuite fixer le corps de la soupape sur l'anneau de raccordement en utilisant les deux demicolliers avec boulon après avoir placé correctement le joint garniture (fig.2).

**E) INSTALLAZIONE:**

Le valvole vengono fornite già complete e collaudate prima della consegna.

**E1) PREPARAZIONE**

Togliere l'imballo.  
 Verificare serraggio golfari.  
 Utilizzare l'anello sottovalvola per tracciare il foro da praticare sulla sommità del silo.  
 Una volta eseguita la foratura saldare al silo l'anello sottovalvola in modo perfettamente orizzontale (fig.1).  
 Fissare quindi il corpo della valvola all'anello sottovalvola utilizzando le due semifasce con bulloni in dotazione e avendo cura di interporre la apposita guarnizione come indicato in fig.2.  
 Chiudere progressivamente le viti da entrambe le parti della semiflangia contemporaneamente.

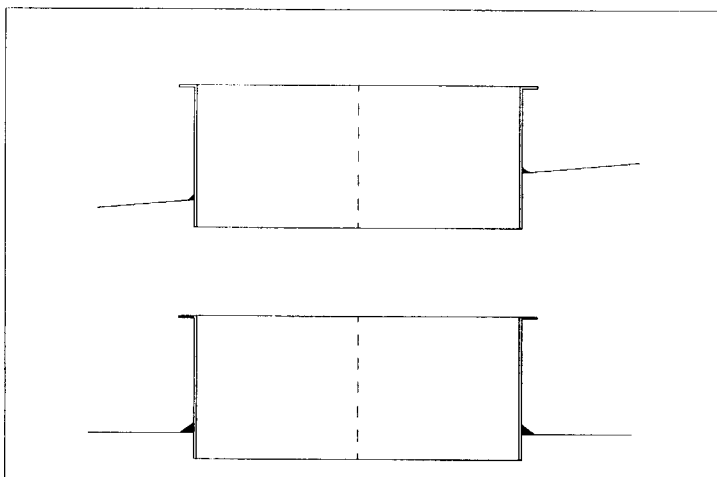
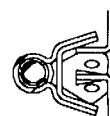
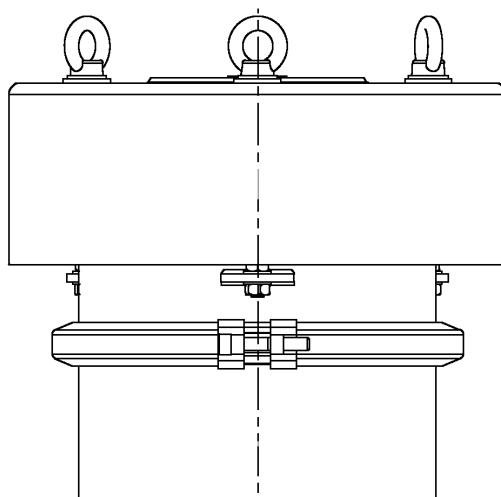
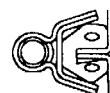


Fig. 1/A Silo with inclined roof  
 Silo mit schrägem Dach  
 Silo avec toit incliné  
 Silo con coperchio inclinato

Fig. 1/B Silo with flat roof  
 Silo mit flachem Dach  
 Silo avec toit horizontal  
 Silo con coperchio orizzontale



VCP2731B



VCP2732B  
 VCP2733B

**E2) SETTING**

The valves are supplied with a pressure setting of 500 mm H<sub>2</sub>O (according to DIN 4119 F.1 § 6.1.2.2) and for negative pressure of approximately 20 mm H<sub>2</sub>O.

The user has to verify that the pressure setting of the VCP valve corresponds with the maximum pressure allowed in the silo. If this is not the case the pressure setting of the valve has to be adjusted by tightening or loosening the adjustment nuts (see table and Fig. 3).

The supplier does not accept responsibility for malfunctions or damages arising from incorrect use of the valve.

The maximum operating pressure is 1000 mm H<sub>2</sub>O, the maximum negative pressure is 120 mm H<sub>2</sub>O.

**E2) EINSTELLUNG**

VCP Ventile sind werksseitig auf einen Überdruck von 500 mm H<sub>2</sub>O (nach DIN 4119 F.1 § 6.1.2.2) und für einen Unterdruck von ca. 20 mm H<sub>2</sub>O eingestellt.

Der Betreiber muß sicherstellen, daß der eingestellte Überdruck dem maximalen Überdruck entspricht, der im Silo herrschen kann. Ist dies nicht der Fall, kann der Wert durch das Verstellen der Reguliermutter verändert werden (siehe Tabelle sowie Abb. 3).

Der Hersteller übernimmt keine Haftung für Schäden, die aus einer unsachgemäßen Verwendung des VCP Ventils resultieren. Der maximale Überdruck, auf den das Ventil eingestellt werden kann, beträgt 1000 mm H<sub>2</sub>O, der maximale Unterdruck 120 mm H<sub>2</sub>O.

**E2) TARAGE**

Le constructeur fournit la soupape déjà tarée à la pression de 500 mm H<sub>2</sub>O (norme DIN 4119 F.1 § 6.1.2.2) et à une dépression de 20 mm H<sub>2</sub>O. L'utilisateur devra avoir soin de vérifier si la pression sur laquelle la soupape VCP 273 a été tarée correspond à la pression maximum tolérée du silo. Au cas contraire l'utilisateur devra modifier le tarage et le faire correspondre à la pression maximum tolérable du cas spécifique en agissant sur les écrous de réglage (voir le tableau et fig. 3).

Aucune responsabilité pourra être attribui au constructeur en cas de pannes et dommages causés par une utilisation erronée de la soupape.

La pression maxi contrastable est de 1000 mm H<sub>2</sub>O, la dépression maxi est de 120 mm H<sub>2</sub>O.

**E2) TARATURA**

La casa costruttrice fornisce la valvola già tarata alle pressioni di 500 mm H<sub>2</sub>O (norme DIN 4119 F.1 § 6.1.2.2) ed alla depressione di circa 20 mm H<sub>2</sub>O. L'utilizzatore dovrà comunque aver cura di verificare se la pressione, cui è stata tarata la valvola VCP 273, corrisponde alla massima pressione tollerata dal silo. In caso contrario l'utilizzatore dovrà modificare la taratura e farla corrispondere alla pressione massima tollerabile del caso specifico, agendo sui dadi di regolazione (vedi tabella e fig.3).

Nessuna responsabilità potrà essere attribuita alla ditta produttrice in caso di guasti e danni che dovessero verificarsi a seguito di un errato utilizzo della valvola.

La massima sovrappressione contrastabile risulta essere comunque pari a 1000 mm H<sub>2</sub>O; la massima depressione pari a 120 mm H<sub>2</sub>O.

Pressure settings Einstellwerte Valeurs de réglage Regolazioni valvola			
Pressure Überdruck Surpression Sovrapressione		Negative pressure Unterdruck Dépression Depressione	
A (mm)	mm H <sub>2</sub> O	B (mm)	mm H <sub>2</sub> O
45	1000	35	120
50	920	45	90
60	660	55	50
65	520	65	20
70	380		

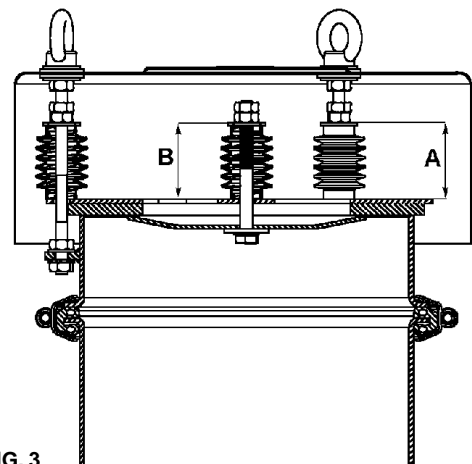


FIG. 3

If the pressure in the silo on which the valve is mounted reaches pressures of below 400 mm H<sub>2</sub>O, it is recommended to **substitute the external springs** (letter A in Fig. 3) with the alternative springs supplied with the valve, ensuring that the values given in the table are reached. The internal spring (B in Fig. 3) should not be substituted and the opening pressure in underpressure remains unchanged.

Falls im Silo, auf dem das VCP Ventil installiert ist, nur ein maximaler Druck von weniger als 400 mm H<sub>2</sub>O erreicht wird, ist es empfehlenswert, **die außenliegenden Federn (siehe Abb. 3, Pos. A) gegen die in der Konfektion enthaltenen alternativen Federn auszutauschen**. Damit ist gesichert, daß das Ventil bei den in der Tabelle angegebenen Werten anspricht. Die innenliegende Feder (Pos. B) wird nicht ausgetauscht. Das Ventil spricht damit immer bei dem selben Unterdruck an.

Si à l'intérieur du silo sur lequel la soupape VCP 273 est installée arrivait à une pression inférieure à 400 mm H<sub>2</sub>O, il est conseillé de **substituer les ressorts extérieurs (lettre "A" dans la figure)** avec ceux fournis comme alternative dans la confection, qui assurent d'arriver aux valeurs indiquées dans le tableau suivant. Le ressort intérieur (pos. B) ne doit pas être substitué, pourtant les valeurs d'ouverture en dépression restent invariées.

Qualora il silo su cui è applicata la valvola di sicurezza VCP 273 raggiunga pressioni inferiori a 400 mm H<sub>2</sub>O, si consiglia di **sostituire le molle esterne (lettera "A" in figura)** con quelle fornite come alternativa nella confezione della valvola, che assicurano il raggiungimento dei valori riportati nella seguente tabella; la molla interna (pos. "B") non deve essere sostituita, pertanto i valori di apertura in depressione rimangono invariati.

Valve settings for VCP 273 with weaker springs.

Einstelltabelle für weichere Federn als serienmäßig eingebaut.

Tableau de réglage pour des ressorts plus doux que ceux montés standard.

Tabella regolazioni valvola VCP 273 con molle aventi costante elastica inferiore a quelle secondo fornitura standard.

Pressure Überdruck Surpression Sovrappressione	
A (mm)	mm H <sub>2</sub> O
25	600
35	470
45	360
55	280

**N.B.:** Pressure and negative pressure values shown in the table are subject to variation due to manufacturing tolerances; it is thereby normal to expect an inertia (advance) of up to 5% of the value given in the table.

**N.B.:** Die in der Tabelle aufgeführten Über- und Unterdruckwerte sind fertigungsbedingten Toleranzen unterworfen. Es ist demzufolge ein verfrühtes oder aber auch ein verzögertes Ansprechen des Ventils im Bereich von 5% der o.g. Werte möglich.

**N.B.:** Les valeurs de surpression et de dépression indiqués dans le tableau resistent des tolérances de fabrication. Il est donc possible noter des anticipations ou des retards jusqu'à 5% maxi des valeurs nominés.

**N.B.:** I valori di sovrappressione o di depressione indicati in tabella risentono delle tolleranze costruttive; è perciò lecito attendersi un'inerzia (o un anticipo) fino ad una percentuale massima pari al 5 % dei valori riportati. Qualora sia indispensabile un valore esatto è necessario effettuare una taratura del precarico molla sulla base di valori strumentali.

**E3) SAFETY NOTICE**

Never introduce hands into the valve because it could be activated at any time.

**F) START-UP**

At the first start up, check that the operation of the valve is suitable for the purpose for which it is intended. UNSUITABLE PRESSURE SETTINGS can cause excessive pressure imbalance with consequent implosion or explosion of the silo, leakage of dust from the valve, possibly forming crusts on the valve itself and polluting the surrounding environment.

**G) OPERATION**

The VHS valve is not controlled by any external device. The valve opens automatically in function of the pressure in the silo which varies with the loading and unloading operations (UNI ISO 8456 5.1.1.4.2 e 5.1.1.4.2. e 5.1.1.4.3).

**N.B.:** Regular cleaning increases the life of the valve. This applies in particular to applications where materials are handled which either tend to harden or become sticky when stored for a longer period.

**E3) SICHERHEITSHINWEIS**

Niemals mit den Händen in das Ventil greifen, da dieses jederzeit in Betrieb gehen kann.

**F) INBETRIEBNAHME**

Bei der ersten Inbetriebnahme prüfen, ob das Ventil funktionsfähig ist. EINE NICHT KORREKTE EINSTELLUNG kann zur Explosion oder Implosion des Silos oder zumindest zu Verkrustungen des Ventils und zu Umweltschmutzung führen.

**G) BETRIEB**

Das VCP Ventil wird durch keine externe Vorrichtung gesteuert. Das Ventil öffnet sich automatisch je nach im Silo herrschenden Druck, der sich beim Befüllen und beim Entleeren jeweils verändert (UNI ISO 8456 5.1.1.4.2 und 5.1.1.4.2. und 5.1.1.4.3).

**N.B.:** Regelmäßige Reinigung erhöht die Lebensdauer des Ventils. Dies gilt insbesondere für Medien, die bei längerer Lagerung aushärten oder klebrig werden.

**E3) PRECAUTIONS GENERALES**

Jamais introduire les mains entre le corps et les parties mobiles de la vanne puisqu'elle pourrait entrer en fonction.

**F) MISE EN MARCHÉ**

A la première mise en marche contrôler le fonctionnement de la soupape pour vérifier si elle est prête à l'intervention. UN TARAGE PAS OPTIMAL PEUT PROVOQUER: déséquilibres de pression avec explosion consécutive ou implosion du silo, sorties excessives de poussière à travers la soupape avec tendance de forme des incrustations sur la soupape même et en endommageant l'ambiant.

**G) FONCTIONNEMENT**

La soupape VCP n'est contrôlée d'aucun dispositif extérieur. Elle entre en fonction automatiquement chaque fois quand il y a une condition déséquilibrée de pression entre l'intérieur du silo due au remplissage ou du déchargement de quelconque type. (UNI ISO 8456 5.1.1.4.2 e 5.1.1.4.2. e 5.1.1.4.3).

**N.B. :** La vie de la soupape augmente notablement si on la nettoie périodiquement. Cela est particulièrement important quand le produit tend à se durcir ou à se compacter s'il reste ferme pour une certaine période.

**E3) PRECAUZIONI GENERALI**

Mai mettere le mani tra la parte in movimento e il corpo valvola perché la valvola può entrare in funzione.

**F) AVVIAMENTO**

Al primo avviamento controllare il funzionamento della valvola per verificare l'idoneità di intervento della stessa (UNA TARATURA NON OTTIMALE PUO' PROVOCARE: squilibri di pressione eccessivi con conseguente esplosione ed implosione del silo, fuoriuscite eccessive di polvere dalla valvola tendenti a formare incrostazioni sulla stessa oltre ad inquinamento dell'ambiente circostante).

**G) FUNZIONAMENTO**

La valvola VCP non è controllata da nessun dispositivo esterno. Entra in funzione automaticamente ogni qualvolta vi sia uno squilibrio di pressione all'interno del silo dovuta al riempimento o allo svuotamento del silo con qualsiasi sistema. (UNI ISO 8456 5.1.1.4.2 e 5.1.1.4.2. e 5.1.1.4.3).

**N.B.:** si aumenta notevolmente la durata della valvola pulendola periodicamente. Questo è particolarmente importante quando il prodotto trattato tende ad indurirsi o a compattarsi se rimane fermo per un certo periodo di tempo.

**H) ASSEMBLY-DISASSEMBLY**

**H1) DISASSEMBLY OF THE VALVE FROM THE CONNECTOR SPOUT**

Remove the clamp by unscrewing the two M10 socket screws.

**H2) DISMANTLING OF SPRINGS AND DIAPHRAGMS**

- Unscrew eyebolts and remove cover.
- Unscrew upper nuts from 3 external screws (Fig. 4).
- Remove (in this order): spacers, bellows and springs.
- Slip off the two membranes from the three external screws.
- Unscrew the upper nuts from the central screw and remove (in this order): spacer, bellows and central spring (if replacing the central spring and/or membrane).

**H) MONTAGE - DEMONTAGE**

**H1) DEMONTAGE DES VENTILS VON DER EIN-SCHWEISSZARGE**

Die zwei M10er Schrauben von der Spannschelle entfernen.

**H2) DEMONTAGE VON FEDERN UND MEMBRANEN**

- Ringmuttern lösen und Wetterhaube entfernen.
- Obere 3 Muttern entfernen (Fig. 4).
- In Reihenfolge entfernen: Führungsunterlegscheibe, Kompensatoren sowie Federn zwecks eventuellem Austausch.
- Die 2 Membranen zwecks eventuellem Austausch von den außenliegenden 3 Schrauben abziehen.
- Muttern von der mittigen Schraube entfernen und in Reihenfolge entfernen: Führungsunterlegscheibe, Kompensator und zentrale Feder und/oder zentrale Membran zum eventuellen Austausch.

**H) MONTAGE - DEMONTAGE**

**H1) DEMONTAGE DE LA SOUPAPE DE L'ANNEAU DE RACCORDEMENT**

Agir sur les deux demi-colliers qui unient la soupape et l'anneau en dévissant simplement les deux boulons M10.

**H2) DEMONTAGE DES RESSORTS ET DES MEMBRANES**

- Dévisser les œilletons de soulèvement et enlever le couvercle.
- Dévisser les 3 écrous supérieurs (fig. 4).
- Enlever dans l'ordre: rondelle de guide, soufflets et ressorts (pour l'éventuelle substitution des ressorts-mêmes).
- Défiler les 2 membranes des 3 boulons extérieurs (pour l'éventuelle substitution des membranes-mêmes).
- Dévisser les écrous sur la partie supérieure de la vis centrale et enlever dans l'ordre: rondelle de guide, soufflet et ressort central (pour substitution du ressort et/ou de la membrane centrale).

**H) MONTAGGIO - SMONTAGGIO**

**H1) SMONTAGGIO DELLA VALVOLA DALL'ANELLO SOTTOVALVOLA**

Agire sulle due semifasce che uniscono valvola e anello svitando semplicemente le 2 viti VTCEI M10.

**H2) SMONTAGGIO DELLE MOLLE E DELLE MEMBRANE**

- Svitare i golfari di sollevamento e rimuovere il coperchio.
- Svitare i dadi posti nella parte superiore delle 3 viti esterne (fig.4).
- Rimuovere nell'ordine: rondelle di guida, soffiotti e molle (per l'eventuale sostituzione delle molle stesse).
- Sfilare le 2 membrane dalle 3 viti esterne (per l'eventuale sostituzione delle stesse).
- Svitare i dadi posti sulla parte superiore della vite centrale e rimuovere nell'ordine: rondella di guida, soffiotto e molla centrale (per sostituzione di molla e/o membrana centrale).

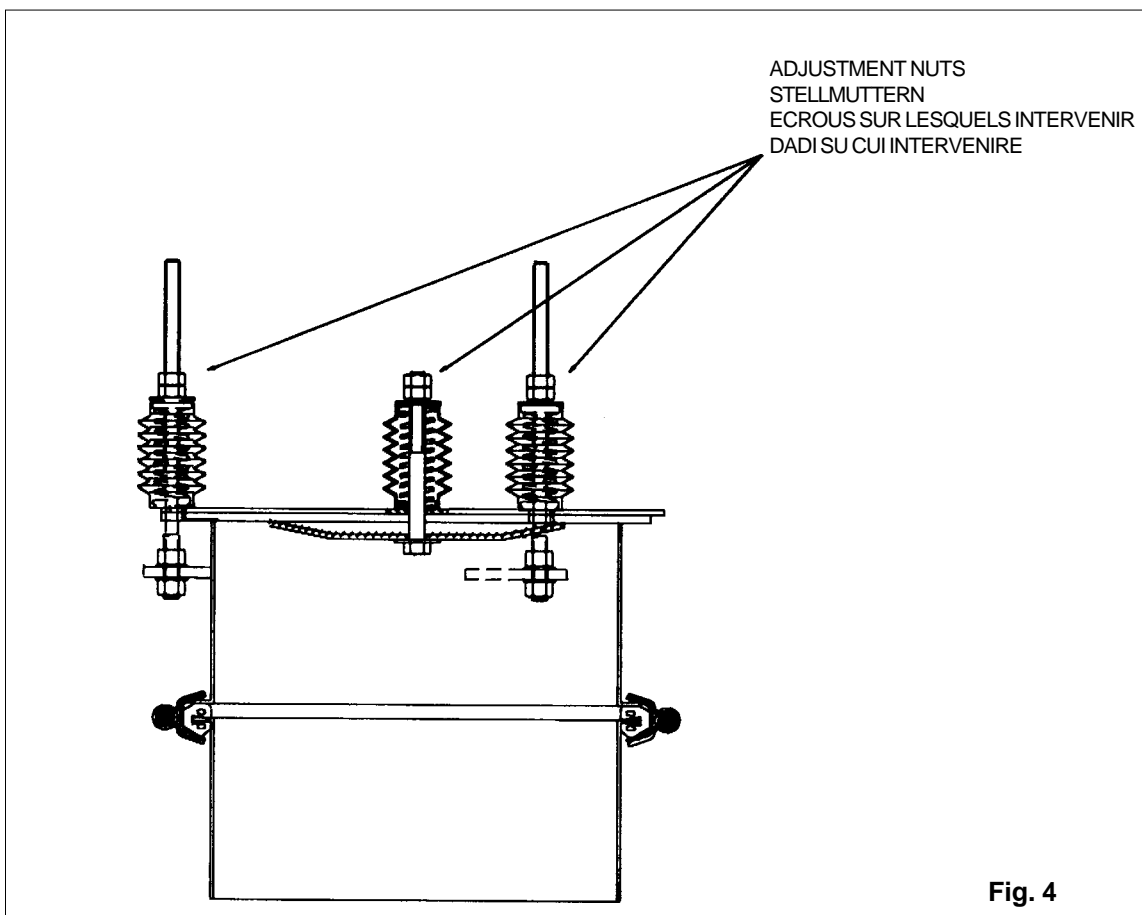


Fig. 4

### H3) RE-ASSEMBLY

- To reassemble the valve follow steps H1 and H2 in the inverse order being careful to:
- position the membrane correctly making sure that the seals adhere at their point of contact.
- position the springs and spacers centrally with respect to the setting up screws
- tighten the nuts on the screws correctly, following the setting up data given in the table.
- put on the cover placing the rubber washers correctly to seal against water infiltration.
- screw in the eyebolts

### I) MAINTENANCE

Failure to follow the maintenance instructions may cause problems and invalidate the guarantee.

It is important to perform the following operations:

- **Once a week** check the area near the valve is free from material. Remove the cover to remove any crusts that have formed. Check the diaphragm moves freely.
- **Once a year** the valve needs to be overhauled completely (see disassembly - reassembly), replacing the diaphragm and cleaning all elements. After the overhaul, **THE PRESSURE SETTING OF THE VALVE MUST BE CHECKED AND READJUSTED** following the procedure described in paragraph E2.
- **Every 2 years** replace the springs.

### I1) REPLACEMENT OF WEAR PARTS

- **CLOSING DISC** (follow instructions as H2).

### H3) ZUSAMMENBAU

- Das Ventil in umgekehrter Reihenfolge zusammenbauen wie unter H1 und H2 beschrieben. Hierbei besonders achten auf:
- korrekte Position der Membranen, sodaß diese plan aufliegen
- korrekten Einbau von zentraler Feder und Unterlegscheibe
- korrektes Anziehen der Einstellmutter nach Tabelle
- korrektes Einlegen der Dichtscheiben der Wetterhaube, um Wassereintritt zu vermeiden
- korrektes Anziehen der Ringmuttern.

### I) WARTUNG

Das Nichtbefolgen der Wartungsvorschriften kann zu Störungen führen und die Gewährleistung außer kraft setzen.

Die nachstehenden Vorschriften sind strikt zu befolgen:

- **Einmal pro Woche** kontrollieren, ob sich im Bereich um das Ventil herum Staub angesammelt hat. Wetterhaube abnehmen und Verkrustungen, sofern vorhanden, entfernen. Kontrollieren, ob die Membran sich frei bewegen kann.
- **Einmal im Jahr** eine komplette Revision vornehmen (siehe Kapitel Demontage/Montage). Dabei die Membran austauschen und alle Ventiltteile gründlich reinigen. Nach erfolgter Revision **UNBEDINGT DAS VEN- TIL ERNEUT TARIEREN** (gem. Punkt E2).
- **Alle 2 Jahre** die Federn austauschen.

### I1) AUSTAUSCH VON VERSCHLEISSTEILEN

- **VENTILSCHEIBE** (Vorgehensweise wie unter H2 beschrieben).

### H3) REMONTAGE

- Suivre les instructions des paragraphes H1 et H2 dans l'ordre inverse en faisant particulièrement attention à:
- positionner correctement les membranes s'assurant que les garnitures adhèrent au plan d'appui relatif
- placer les ressorts et les rondelles de guide au centre des vis de régulation
- serrer les écrous sur les vis de régulation de manière correcte suivant les valeurs de tarage indiquées
- monter le couvercle remettant les rondelles en caoutchouc dans la position correcte afin d'éviter des infiltrations d'eau
- serrer correctement les œilletons de soulèvement.

### I) ENTRETIEN

Si vous ne respectez pas exactement les consignes suivantes vous pouvez avoir de graves problèmes et invalider la garantie des machines fournies.

Il est nécessaire de suivre scrupuleusement les indications suivantes:

- **Une fois par semaine** contrôler la présence de poussière dans la zone autour de la soupape, enlever le couvercle et emporter des incrustations éventuelles et vérifier si la membrane est libre.
- **Une fois par an** effectuer la révision complète de la soupape (voir démontage/remontage) avec substitution de la membrane et le nettoyage soigneux de tous les éléments. Après la révision **IL EST INDISPENSABLE DE RETARER LA SOUPAPE** suivant les instructions au point E2.
- **Une fois tous les 2 ans** substituer les ressorts.

### I1) SUBSTITUTION DES PIECES D'USURE

- **DISQUE DE FERMETURE** (suivre les instructions comme point H2).

### H3) RIMONTAGGIO

- Seguire in base al tipo di intervento effettuato le operazioni citate ai punti H1 e H2 nell'ordine inverso prestando particolare attenzione a:
- posizionare correttamente le membrane assicurandosi che le guarnizioni delle stesse aderiscano al relativo piano di appoggio
- collocare le molle e le rondelle di guida al centro delle viti di regolazione
- serrare i dadi sulle viti di regolazione in modo corretto seguendo i valori di taratura indicati
- montare il coperchio rimettendo le rondelle in gomma nella corretta posizione onde evitare infiltrazioni di acqua.
- serrare correttamente i golfari si sollevamento.

### I) MANUTENZIONE

Il non attenersi strettamente alle seguenti istruzioni può causare problemi ed invalidare la garanzia sulle macchine fornite.

E' necessario seguire scrupolosamente le seguenti indicazioni:

- **Settimanalmente** controllare la presenza di polvere nella zona circostante alla valvola, togliere il coperchio per rimuovere eventuali incrostazioni, verificare la libertà di movimento delle due membrane.
- **Annualmente** effettuare la revisione completa della valvola (vedi smontaggio/rimontaggio) con sostituzione delle membrane e pulizia accurata di tutti gli elementi; dopo la revisione **E' INDISPENSABILE RITARARE LA VALVOLA** seguendo le istruzioni al punto E2.
- **Ogni 2 anni** effettuare comun- que la sostituzione delle molle.

### I1) SOSTITUZIONE DEI PEZZI DI USURA

- **DISCO DI CHIUSURA** (seguire istruzioni come punto H2).

**I2) LUBRICATION**

No lubrication required.

**J) NOISE**

No noise at all.

**K) DISAMANTLING AND DISPOSAL**

Storage of equipment for longer periods.

Clean the equipment thoroughly, especially inside.

Store the equipment in a container.

**SCRAPPING**

Recycle plastic materials (e.g. weather protection cover, seals, coatings etc.) and dispose according to regulations.

Dispose of metal parts at the scrap yard.

**L) FAULT FINDING**

Minor problems can be resolved without consulting a specialist. Here are a few examples of possible causes and solutions.

**I2) SCHMIERUNG**

Keinerlei Schmierung erforderlich.

**J) BETRIEBSGERÄUSCHE**

Es treten keinerlei Betriebsgeräusche auf.

**K) DEMONTAGE UND VERSCHROTTUNG**

Lagerung des Geräts über längere Zeiträume.

Gerät gründlich säubern, besonders innen.

Gerät in einem Behälter lagern.

**VERSCHROTTUNG**

Kunststoffteile (z.B. Wetterhaube, Dichtungen, Beschichtungen etc.) gemäß den Vorschriften recyceln.

Metallteile beim Schrotthändler abgeben.

**L) BETRIEBSSTÖRUNGEN UND ABHILFE**

Kleinere Störungen können ohne die Einschaltung eines Fachmanns behoben werden. Im folgenden einige Beispiele möglicher Ursachen und Abhilfen.

**I2) LUBRIFICATION**

Aucune opération de lubrification prévue.

**J) BRUIT**

Aucun bruit

**K) DEMONTAGE ET DEMOLITION**

Mise en entrepôt de la machine pendant une longue période:

Nettoyez soigneusement la machine, surtout à l'intérieur; protégez-la en la mettant dans un conteneur.

**DEMOLITION**

Récupérez les pièces en matière plastique (par ex. couvercle, vêtements, joints, etc.) et remettez-les aux centres de collecte spécialisés.

Remettez les autres pièces en acier aux centres de récupération des métaux.

**L) PROBLEMES EVENTUELS**

Vous pouvez résoudre vous même les petits problèmes sans devoir consulter un spécialiste. De suite on donne quelques exemples des cuses éventuelles et des solutions possibles.

**I2) LUBRIFICAZIONE**

Nessuna operazione di lubrificazione è prevista.

**J) RUMORE**

Nessun rumore

**K) SMANTELLAMENTO E DEMOLIZIONE**

Immagazzinaggio della macchina per periodo prolungato

Pulire accuratamente la macchina. Immagazzinare la macchina dentro un contenitore.

**ROTTAMAZIONE**

Riciclare i pezzi in plastica (per es. guarnizioni, rivestimenti etc.) a norma di legge.

Consegnare i pezzi in metallo ai centri di raccolta.

**L) POSSIBILI INCONVENIENTI**

I problemi minori possono essere risolti senza consultare uno specialista. Diamo qui sotto un elenco degli inconvenienti più comuni con le eventuali cause e i possibili rimedi.

Item	PROBLEM	Item	POSSIBLE REASON	Item	SOLUTION
1	Pressure in silo remains higher than overpressure setting of valve after loading.	1	Membrane encrusted.	1	Take off cover and remove crust.
2	Pressure in silo remains lower than negative pressure setting of valve after emptying.	2	Membrane encrusted.	2	Take off cover and remove crust.

Pos.	STÖRUNG	Pos.	MÖGL. URSACHE	Pos.	LÖSUNG
1	Nach pneumatischem Befüllen herrscht höherer Druck als Ventil-Einstellwert	1	Membran verkrustet.	1	Wetterhaube abnehmen und Krusten entfernen.
2	Nach pneumatischem Befüllen herrscht niedrigerer Druck als Ventil-Einstellwert	1	Membran verkrustet.	1	Wetterhaube abnehmen und Krusten entfernen.

Pos.	PROBLEME	Pos.	CAUSE	Pos.	SOLUTION
1	Après le remplissage pneumatique le silo reste en pression outre tarage soupape	1	Membrane est couverte d'incrostations	1	Enlever couvercle et éliminier les incrostations
2	Après le remplissage pneumatique le silo reste en dépression outre tarage soupape	1	Membrane est couverte d'incrostations	1	Enlever couvercle et éliminier les incrostations

Pos.	PROBLEMA	Pos.	CAUSA	Pos.	SOLUZIONE
1	Il silo dopo il carico pneumatico rimane in pressione oltre il valore di taratura	1	La membrana è ricoperta di incrostazioni	1	Togliere il coperchio e rimuovere le incrostazioni
2	Il silo dopo lo svuotamento rimane in depressione oltre il valore di taratura	1	La membrana è ricoperta di incrostazioni	1	Togliere il coperchio e rimuovere le incrostazioni

	List of hazards <i>Gefährdungsliste</i> Liste des risques <i>Lista dei rischi</i>	Safety Measures <i>Sicherheitsmaßnahmen</i> Consignes de sécurité <i>Misure di sicurezza</i>	Norm Reference <i>Bezugsnormen</i> Normes de référence <i>Norme di Riferimento</i>	Operating Instruction Ref. <i>Bez. Betriebsanleitung</i> Réf. instructions de fonctionnement <i>Rif. istruzioni operative</i>	Residual Risk <i>Restrisiken</i> Risque résiduel <i>Rischio residuo</i>
1.	<b>Mechanical Hazards - <i>Mechanische Gefährdungen</i>en - Risques mécaniques - <i>Rischi meccanici</i></b>				
1.1	Crushing - <i>Quetschen</i> Ecrasement - <i>Schiacciamento</i>	User warning! Never introduce hands between valve casing and moving parts.			
1.2	Shearing - <i>Scheren</i> Troncature - <i>Troncamento</i>	<i>Warnhinweis an den Bediener! Niemals mit den Händen in den Bereich zwischen Ventilgehäuse und bewegliche Ventileile greifen!</i>  Avertissement à l'utilisateur. Jamais introduire les mains dans l'espace entre le corps et les parties mobiles de la soupape  <i>Indicazione all'utilizzazione: mai mettere le mani tra corpo valvola e parte in movimento</i>	EN 292 - 1 EN 294 EN 349	03441M0196	NO - <i>NEIN</i> NON - NO
1.3	Cutting - <i>Schneiden</i> Coupe - <i>Taglio</i>				
1.4	Entanglement <i>Erfassen - Aufwickeln</i> Entortillement <i>Attorcigliamento</i>				
1.5	Drawing-in - Trapping <i>Einziehen - Fangen</i> Entraînement - Encastrement <i>Trascinamento - Intrappolamento</i>				
1.6	Impact - <i>Stoß</i> Impact - <i>Impatto</i>				
1.7	Stabbing - puncture <i>Stich</i> Perforation - perçage <i>Perforazione - foratura</i>				
1.8	Friction - abrasion <i>Reibung - Abrieb</i> Frottement - abrasion <i>Frizione - abrasione</i>				
1.9	High pressure fluid injection <i>Flüssigkeiten unter Druck</i> Injection de fluide à haute pression <i>Iniezione fluido ad alta pressione</i>				
1.10	Ejection of parts <i>Ausstoßung von Teilen</i> Ejection des pièces <i>Espulsione di pezzi</i>				
1.11	Loss of stability <i>Stabilitätsverlust</i> Perte de stabilité <i>Perdita di stabilità</i>	Not applicable - <i>Nicht anwendbar</i> Non applicable - <i>Non applicabile</i>			
1.12	Slip Trip and fall <i>Rutschen oder Fallen</i> Glissement et chute <i>Scivolamento e caduta</i>	Not applicable - <i>Nicht anwendbar</i> Non applicable - <i>Non applicabile</i>			



	List of hazards <i>Gefährdungsliste</i> Liste des risques <i>Lista dei rischi</i>	Safety Measures <i>Sicherheitsmaßnahmen</i> Consignes de sécurité <i>Misure di sicurezza</i>	Norm Reference <i>Bezugsnormen</i> Normes de référence <i>Norme di Riferimento</i>	Operating Instruction Ref. <i>Bez. Betriebsanleitung</i> Réf. instructions de fonctionnement <i>Rif. istruzioni operative</i>	Residual Risk <i>Restrisiken</i> Risque résiduel <i>Rischio residuo</i>
2.	<b>Electrical Hazard - <i>Elektrische Gefährdungen</i> - Risques électriques - <i>Rischi elettrici</i></b>				
2.1	Electrical contact <i>Elektrischer Kontakt</i> Contact électrique <i>Contatto elettrico</i>	Not applicable - <i>Nicht anwendbar</i> Non applicable - <i>Non applicabile</i>			
2.2	Electrostatic phenomena <i>Elektrostatische Erscheinungen</i> Phénomènes électrostatiques <i>Fenomeni elettrostatici</i>	Not applicable - <i>Nicht anwendbar</i> Non applicable - <i>Non applicabile</i>			
2.3	Thermal radiation <i>Wärmestrahlung</i> Radiation thermique <i>Radiazione termica</i>				
2.4	External influence on equipment <i>Äußere Einwirkungen auf die Geräte</i> Influence extérieure sur les appareillages <i>Influenza esterna sulle apparecchiature</i>				
3.	<b>Thermal Hazards - <i>Thermische Gefährdungen</i> - Risques thermiques - <i>Rischi termici</i></b>				
3.1	Burns and scalds <i>Verbrennungen und Branwunden</i> Brûlures et lésions <i>Brucciature e ustioni</i>	Not applicable - <i>Nicht anwendbar</i> Non applicable - <i>Non applicabile</i>			
3.2	Health -damaging effects by hot/cold environment <i>Gesundheitsschädliche Auswirkungen infolge warmer/kalter Umgebungen</i> Effets nocifs pour la santé dus aux environnements chauds/froids <i>Effetti dannosi per la salute dovuti ad ambienti caldi/freddi</i>				

	List of hazards <i>Gefährdungsliste</i> Liste des risques <i>Lista dei rischi</i>	Safety Measures <i>Sicherheitsmaßnahmen</i> Consignes de sécurité <i>Misure di sicurezza</i>	Norm Reference <i>Bezugsnormen</i> Normes de référence <i>Norme di Riferimento</i>	Operating Instruction Ref. <i>Bez. Betriebsanleitung</i> Réf. instructions de fonctionnement <i>Rif. istruzioni operative</i>	Residual Risk <i>Restrisiken</i> Risque résiduel <i>Rischio residuo</i>
<b>4.</b>	<b>Hazard generated by noise - <i>Gefährdungen durch Lärm</i> - Risque dérivant de la pollution acoustique - <i>Rischio da inquinamento acustico</i></b>				
4.1	Hearing losses <i>Gehörverlust</i> Pertes de l'ouïe <i>Perdite dell'udito</i>	Not applicable - <i>Nicht anwendbar</i> Non applicable - <i>Non applicabile</i>			
4.2	Interference with speech <i>Verständigungsschwierigkeiten</i> Difficulté de communication <i>Difficoltà di comunicazione</i>				
<b>5.</b>	<b>Hazard generated by vibration - <i>Gefährdungen durch Schwingungen</i> - Risque dû aux vibrations - <i>Rischio dovuto alle vibrazioni</i></b>				
		Not applicable - <i>Nicht anwendbar</i> Non applicable - <i>Non applicabile</i>			
<b>6.</b>	<b>Radiation Hazards - <i>Gefährdungen durch Strahlung</i> - Risques de radiation - <i>Rischi di radiazione</i></b>				
		Not applicable - <i>Nicht anwendbar</i> Non applicable - <i>Non applicabile</i>			
<b>7.</b>	<b>Hazards generated by materials processed - <i>Gefährdungen durch die behandelten Materialien</i> <i>Risques dus aux matériaux traités - Rischi dovuti ai materiali trattati</i></b>				
7.1	Contact or inhalation <i>Berühren oder Einatmen</i> Contact ou inhalation <i>Contatto o inalazione</i>	Indicazione all'installatore e/o all'installatore	EN 292-1	0341M0101	YES-JA OUI-SI
7.2	Fire and explosion <i>Brand oder Explosion</i> Incendie et explosion <i>Incendio ed esplosione</i>				
7.3	Biological (viral/bacterial) <i>Biologisch (durch Viren/Bakterien)</i> Biologique (viral/bactérien) <i>Biologico (virale/batterico)</i>				
<b>8.</b>	<b>H.generated by neglecting ergonomic principles - <i>Gefährdungen durch die Nichtbeachtung der ergonomischen Richtlinien</i> <i>Risques dus à l'inobservation des principes ergonomiques - Rischi dovuti all'inosservanza dei principi ergonomici</i></b>				
		Not applicable - <i>Nicht anwendbar</i> Non applicable - <i>Non applicabile</i>			
<b>9.</b>	<b>Hazards combination - <i>Kombination der Gefährdungen</i> - Combinaison de risques - <i>Combinazione di rischi</i></b>				
		Not applicable - <i>Nicht anwendbar</i> Non applicable - <i>Non applicabile</i>			
<b>10.</b>	<b>H. generated by failure of energy supply - <i>Gefährdungen durch eine Störung der Energieversorgung</i> <i>Risques produits par une panne du secteur d'alimentation - Rischi generati da un guasto nella rete di alimentazione</i></b>				
10.1	Failure of energy supply <i>Störung im Versorgungsnetz</i> Panne dans le secteur d'alimentation <i>Guasto nella rete di alimentazione</i>	Not applicable - <i>Nicht anwendbar</i> Non applicable - <i>Non applicabile</i>			
10.2	Unexpected ejection of parts <i>Unerwartetes Ausstoßen von Teilen</i> Ejection inattendue de pièces <i>Espulsione inaspettata di pezzi</i>				
10.3	Failure of control system <i>Störung des Steuersystems</i> Avarie du système de contrôle <i>Avaria del sistema di controllo</i>				
10.4	Errors of fitting - <i>Passungsfehler</i> Erreurs d'accouplement - <i>Errori di accoppiamento</i>				
<b>11.</b>	<b>H. generated by missing of safety related measures - <i>Gefährdungen durch die Nichtbeachtung der entsprechenden Sicherheitsmaßnahmen</i> <i>Risques dus à l'absence de mesures concernant la sécurité - Rischi dovuti alla mancanza di misure legate alla sicurezza</i></b>				
		Not applicable - <i>Nicht anwendbar</i> Non applicable - <i>Non applicabile</i>			

**M) CHECK LIST IN CASE OF TROUBLE**

- 1) General questions**  
**Fault description**  
 a) Does valve open and close also after long shutdown periods without problems?  
 b) Do weather conditions negatively influence feeder operation?
- 2) Silo check**  
 a) Is silo pneumatically filled with > 1,5 bar?  
 b) With more silos, are all of them equipped with a separate pressure relief valve?  
 c) Are silos connected between each other?  
 d) Does each silo have its own dust filter?
- 3) Valve check**  
 a) Is valve installed perfectly vertically?  
 b) Check diaphragm at regular intervals.
- 4) Material check**  
 a) Material description?  
 b) Bulk density? (kg/dm<sup>3</sup>)  
 c) Particle size? (µm/mm)  
 d) Humidity? (%)  
 e) Flowability? (make material slide down a metal plate by varying the angle from low to steep)  
 f) Compressible material? (can you make a "snowball"?)  
 g) Abrasive material? (does it hurt when rubbing it between fingers?)

**M) CHECKLISTE BEI BETRIEBSSTORUNGEN**

- 1) Allgemeine Fragen**  
**Beschreibung der Fehlfunktion**  
 a) Öffnet und schließt das Ventil problemlos auch nach längerer Betriebsunterbrechung?  
 b) Spielen beim Auftreten der Störungen Witterungseinflüsse eine Rolle?
- 2) Kontrolle des Silos**  
 a) Wird Silo pneumatisch mit > 1,5 bar befüllt?  
 b) Bei mehreren Silos, sind alle mit einem separaten Druckausgleichsventil ausgestattet?  
 c) Sind Silos miteinander verbunden?  
 d) Ist jeder Silo mit einem separaten Entstaubungsfilter ausgestattet?
- 3) Kontrolle des Ventils**  
 a) Ist das Ventil exakt senkrecht eingebaut?  
 b) In regelmäßigen Abständen die Membran kontrollieren.
- 4) Prüfung des Materials**  
 a) Materialbezeichnung?  
 b) Schüttgewicht? (kg/dm<sup>3</sup>)  
 c) Körnung? (µm/mm)  
 d) Feuchte? (%)  
 e) Fließfähigkeit? (Materialprobe auf einem geneigten Blech zum Fließen bringen)  
 f) Komprimierbarkeit? (Kann ein "Schneeball" geformt werden?)  
 g) Abrasivität? (Schmerzt es, wenn man Material zwischen den Fingern reibt?)

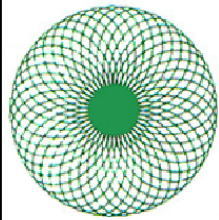
**M) CHECK-LIST EN CAS DE VIS EN PANNE**

- 1) Demandes générales**  
**Description de la panne**  
 a) La soupape s'ouvre et se ferme sans problèmes même après des longues périodes d'inactivité?  
 b) Semble-t-il que les conditions atmosphériques contribuisent au malfonctionnement?
- 2) Contrôles du silo**  
 a) Est-ce que le silo est rempli pneumatiquement avec une pression > 1,5 bar?  
 b) Avec plus silos, est-ce que chaque silo est muni d'une soupape de sécurité?  
 c) Est-ce que les silos sont connectés entre eux?  
 d) Est-ce que chaque silo est muni d'un filtre dépoussiéreur?
- 3) Contrôles de la soupape**  
 a) Est-ce que la soupape a été montée de manière parfaitement verticale?  
 b) Vérifiez périodiquement les conditions de la membrane.
- 4) Contrôle du matériau**  
 a) Désignation du matériau  
 b) Densité? (kg/dm<sup>3</sup>)  
 c) Granulométrie? (µm/mm)  
 d) Humidité? (%)  
 e) Fluidité? (faites couler le matériau sur une tôle en augmentant l'inclinaison de la même)  
 f) Compressibilité? (est-il possible de faire une "boule de neige"?)  
 g) Abrasivité? (est ce qu'il fait mal quand on frotte le matériau dans les doigts?)

**M) CHECK-LIST IN CASO DI GUASTO**

- 1) Domande generali**  
**Descrizione del guasto**  
 a) La valvola apre e chiude senza problemi anche dopo lunghi periodi di sosta?  
 b) Pare che le condizioni atmosferiche contribuiscano al malfunzionamento?
- 2) Controlli parte silo**  
 a) Il silo viene caricato pneumaticamente, con press. > 1,5 bar?  
 b) In presenza di più silos, sono tutti muniti di valvola di sicurezza?  
 c) I silos sono collegati tra loro?  
 d) Sono dotati di un filtro ciascuno?
- 3) Controllo della Valvola**  
 a) La valvola viene montata perfettamente verticale?  
 b) Verificare periodicamente la condizione della membrana;
- 4) Controllo del Prodotto**  
 a) denominazione del prodotto?  
 b) densità? (Kg/dm<sup>3</sup>)  
 c) granulometria?  
 d) umidità % ?  
 e) scorrevolezza? (fare scorrere il materiale su una lamiera aumentando lentamente l'inclinazione!)  
 f) comprimibilità? (è possibile fare una "palla di neve"?)  
 g) abrasività? (fa male quando si sfrega il prodotto tra le dita?)

# **WINGET**



# **Croker**

## **WAM VCP PRESSURE RELIEF VALVES SECTION FOUR SPARE PARTS MANUAL**

**WINGET LIMITED  
PO BOX 41  
EDGEFOLD INDUSTRIAL ESTATE  
PLODDER LANE  
BOLTON  
LANCS  
BL4 OLS**

**Tel: ++ (0) 1204 854650  
Fax: ++ (0)1204 854663  
crokersales@winget.co.uk  
parts@winget.co.uk  
www.winget.co.uk**

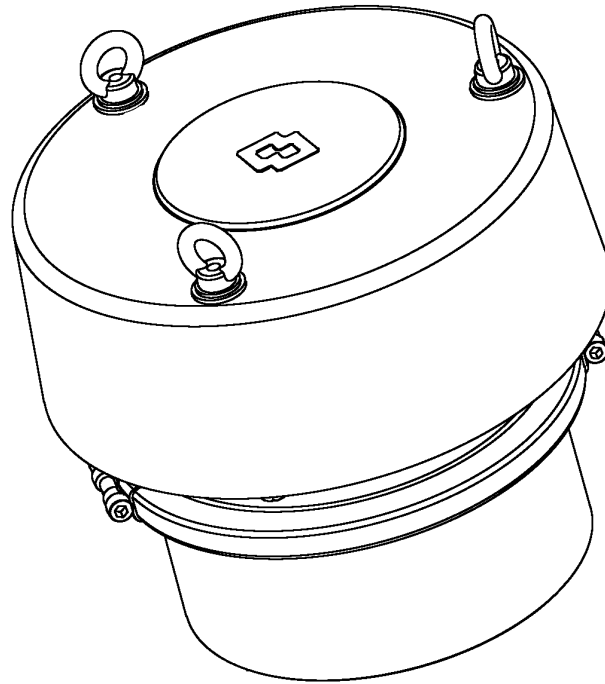


WAM®



3

SPARE PARTS



**VCP**

- **PRESSURE RELIEF VALVES**  
SPARE PARTS CATALOGUE
- **ÜBER - UNTERDRUCKVENTILE**  
ERSATZTEILKATALOG
- **SOUPAPES DE SECURITE**  
PIECES DE RECHANGE
- **VALVOLE DI SICUREZZA CONTROLLO PRESSIONE**  
PEZZI DI RICAMBIO

All rights reserved © WAMGROUP

CATALOGUE No.		<b>03041.R</b>	CREATION DATE
ISSUE <b>A2</b>	CIRCULATION <b>100</b>	DATE OF LATEST UPDATE <b>02.01</b>	

**N) SPARE PARTS**

To identify parts proceed according to the following table.

**N) ERSATZTEILE**

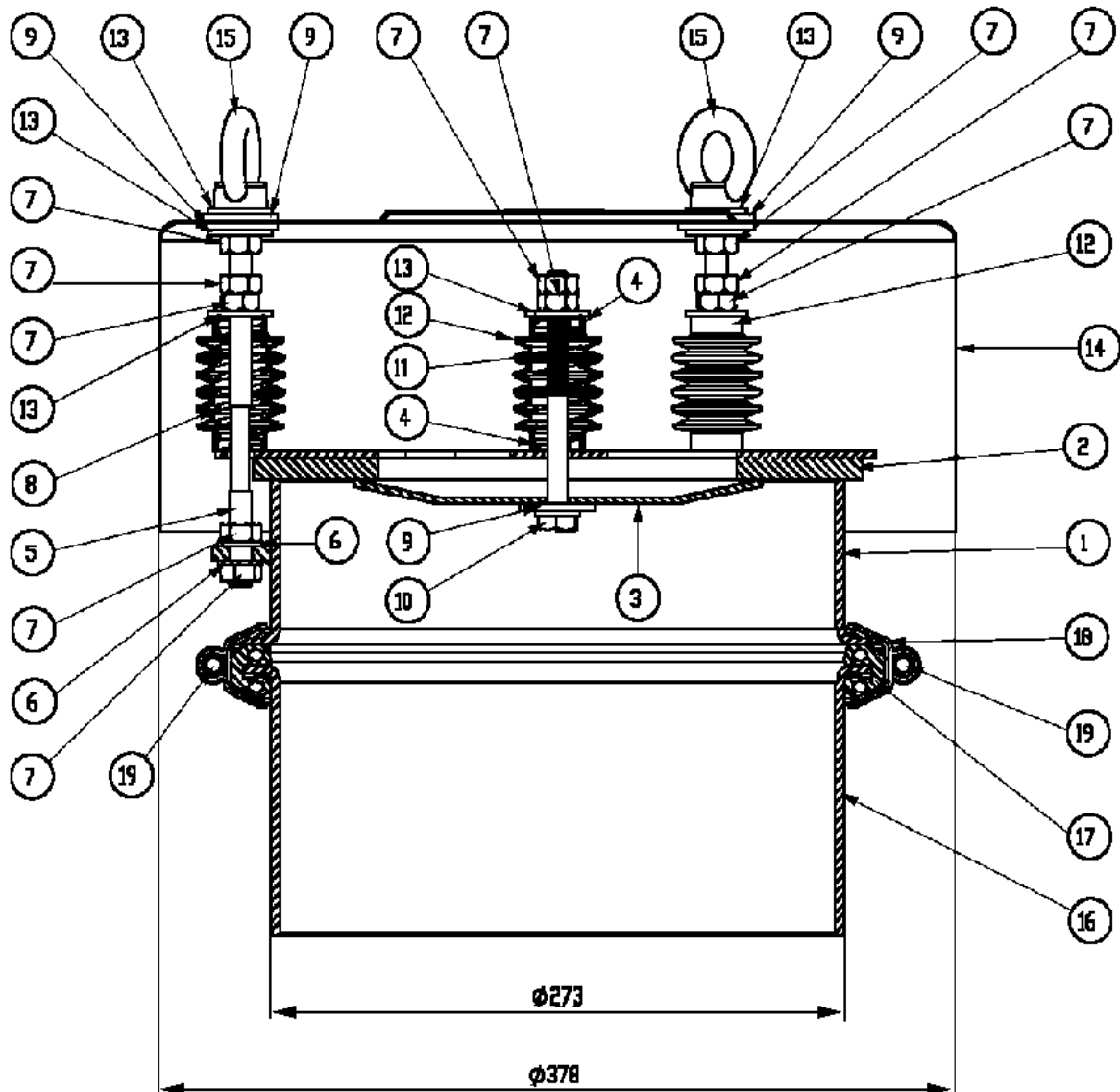
Zur zweifelsfreien Identifikation der Ersatzteile so wie in der nachfolgenden Tabelle beschrieben vorgehen.

**N) PIÈCES DE RECHANGE**

Pour identifier les pièces de rechange voir le tableau suivant.

**N) RICAMBI**

Per l'identificazione dei pezzi di ricambio vedi tabelle riportate qui a seguito.



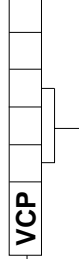


Item Pos. Pos.	Quant. Menge Quant.	Standards Normen Norme	Description	Benennung	Désignation	Denominazione	Code
1	1		Valve casing	Gehäuse	Corps soupape	Corpo esterno valvola	206FW9V1A
2	1		Valve closing plate size 273	Verschlußscheibe	Disque de fermeteure	Disco di chiusura valvola Gr. 273	206FW9Z1A
3	1		Disc	Scheibe	Disque	Disco	20.66.151.1/A
4	8		Washer	Führungsunterlegscheibe	Rondelle de guide	Rondella di guida	20.98.477.1/A
5	3	M 10	Threaded stud	Gewindestange	Barre filetée	Barra filettata	206FW9V1A
6	7	M 10	Bevelled washer UNI 6592	Unterlegscheibe	Rondelle biseautée	Rondella bisellata UNI 6592	29.06.02.0060
7	17	M 10	Nut UNI 5588	Sechskantmutter	Ecrou hexagonal	Dado esagonale normale UNI 5588	29.04.04.0050
8	3		Compression spring type "B"	Feder Typ "D"	Ressort type "D"	Molla carico tipo "D"	20.98.316.1/A
8a	3		Compression spring type "A"	Feder Typ "D"	Ressort type "D"	Molla carico tipo "D"	20.98.315.1/A
9	7	Ø12, Øe36, Sp.3	Washer	Gummi - Unterlegscheibe	Rondelle para	Rosetta para	20.98.454.1/A
10	1	M10 x 65	Hex. head screw	Sechskantschraube	VTH	Vite a testa esagonale	20.68.381.1/A
11	1		Compression spring type "C"	Feder Typ "C"	Ressort type "C"	Molla carico tipo "C"	20.98.333.1/A
12	4		Protective bellows	Kompensator	Soufflet de protection	Soffietto di protezione	20.99.217.1/A
13	10	M 10, Øe 30	Washer UNI 6593	Unterlegscheibe	Rondelle d'appui	Rondella appoggio UNI 6593	29.06.12.0090
14	1		Weather protection cover	Wetterhaube	Couvercle	Coperchio per filtro	206FW952A
15	3	M 10	Eyebolt UNI 2948	Ringmutter	Oeillet	Golfaro UNI 2948	29.32.02.0510
16	1		Connector sleeve	Stutzen	Manchon	Tronchetto	206FW9Q1A
17	1		Seal with one sloping side	Dichtung abgescrägt	Garniture avec côté incliné	Guarnizione con un lato inclinato	20.99.219.1/A
18	1	Ø 299	Pair of clamping elements	Paar Spannschellenhälften	Pair de demi-colliers D.311	Coppia di semifascie di chiusura D.311	20.68.908.1/A
19	2	M 10 x 60	Socket screw 8.8 UNI 5931	Schraube	Vis cl.8.8	Vite T.C.E.I. : classe 8.8 UNI 5931	29.02.08.0790

PRESSURE CONTROL SAFETY VALVE  
 DRUCKAUSGLEICHVENTIL  
 SOUPAPE DE HAUTE SECURITE  
 VALVOLA ALTA SICUREZZA

VCP 273.2B

Code



Size / Größe  
 Taille / Grandezza



VCP - SPARE PARTS  
 VCP - ERSATZTEILE  
 VCP - PIECES DE RECHANGE  
 VCP - RICAMBI

03.00



03041.R. 01.03

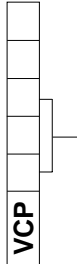
Item Pos.	Quant. Menge	Standards Normen Norme	Description	Benennung	Désignation	Denominazione	Code
1	1		Valve casing	Gehäuse	Corps soupape	Corpo esterno valvola	206FW9U2A
2	1		Valve closing plate size 273	Verschlußscheibe	Disque de fermeture	Disco di chiusura valvola Gr. 273	206FW9Z2A
3	1		Disc	Scheibe	Disque	Disco	20.66.151.2/A
4	8		Washer	Führungunterlegscheibe	Rondelle de guide	Rondella di guida	20.98.477.2/A
5	3	M 10	Threaded stud	Gewindestange	Barre filetée	Barra filettata	206FW9V2A
6	7	M 10	Bevelled washer UNI 6592	Unterlegscheibe	Rondelle biseautée	Rondella bisellata UNI 6592	3006020050
7	17	M 10	Nut UNI 5588	Sechskantmutter	Ecrou hexagonal	Dado esagonale normale UNI 5588	3004040050
8	3		Compression spring type "B"	Feder Typ "D"	Ressort type "D"	Molla carico tipo "D"	20.98.316.1/A
8a	3		Compression spring type "A"	Feder Typ "D"	Ressort type "D"	Molla carico tipo "D"	20.98.315.1/A
9	7	Ø112, Øe36, Sp.3	Washer	Gummi - Unterlegscheibe	Rondelle para	Rosetta para	20.98.454.1/A
10	1	M10 x 65	Hex. head screw	Sechskantschraube	VTH	Vite a testa esagonale	20.68.381.2/A
11	1		Compression spring type "C"	Feder Typ "C"	Ressort type "C"	Molla carico tipo "C"	20.98.333.1/A
12	4		Protective bellows	Kompensator	Soufflet de protection	Soffietto di protezione	20.99.217.1/A
13	10	M 10, Øe 30	Washer UNI 6593	Unterlegscheibe	Rondelle d'appui	Rondella appoggio UNI 6593	3006120090
14	1		Weather protection cover	Weiterhaube	Couvercle	Coperchio per filtro	206FW952A
15	3	M 10	Eyebolt UNI 2948	Ringmutter	Oeillet	Golfaro UNI 2948	29.32.02.0510
16	1		Connector sleeve	Stutzen	Manchon	Tronchetto	206FW9Q2A
17	1	Ø 299	Seal with one sloping side	Dichtung abgeschrägt	Garniture avec côté inclinée	Guarnizione con un lato inclinato	20.99.219.1/A
18	1		Pair of clamping elements	Paar Spannschellenhälften	Pair de demi-colliers D.311	Coppia di semitascie di chiusura D.311	20.68.908.1/A
19	2	M 10 x 60	Socket screw 8.8 UNI 5931	Schraube	Vis cl.8.8	Vite T.C.E.I. classe 8.8 UNI 5931	3002080410



PRESSURE CONTROL SAFETY VALVE  
 DRUCKAUSGLEICHVENTIL  
 SOUPAPE DE HAUTE SECURITE  
 VALVOLA ALTA SICUREZZA

VCP 273.3B

Code



WAM®

VCP - SPARE PARTS  
 VCP - ERSATZTEILE  
 VCP - PIECES DE RECHANGE  
 VCP - RICAMBI

03041.R.01.04

03.00



Item Pos. Pos. Quant.	Standards Normen Normes Norme	Description	Benennung	Désignation	Denominazione	Code
1 1		Valve casing	Gehäuse	Corps soupape	Corpo esterno valvola	206FW9U3A
2 1		Valve closing plate size 273	Verschlußscheibe	Disque de fermeture	Disco di chiusura valvola Gr. 273	206FW9Z3A
3 1		Disc	Scheibe	Disque	Disco	20.66.151.3/A
4 8		Washer	Führungsunterlegscheibe	Rondelle de guide	Rondella di guida	20.98.477.2/A
5 3	M 10	Threaded stud	Gewindestange	Barre filetée	Barra filettata	206FW9V2A
6 7	M 10	Bevelled washer UNI 6592	Unterlegscheibe	Rondelle biseautée	Rondella bisellata UNI 6592	3006020050
7 17	M 10	Nut UNI 5588	Sechskantmutter	Ecrou hexagonal	Dado esagonale normale UNI 5588	3004040050
8 3		Compression spring type "B"	Feder Typ "D"	Ressort type "D"	Molla carico tipo "D"	20.98.316.1/A
8a 3		Compression spring type "A"	Feder Typ "D"	Ressort type "D"	Molla carico tipo "D"	20.98.315.1/A
9 7	Ø112, Øe36, Sp.3	Washer	Gummi - Unterlegscheibe	Rondelle para	Rosetta para	20.98.454.1/A
10 1	M10 x 65	Hex. head screw	Sechskantschraube	VTH	Vite a testa esagonale	20.68.381.2/A
11 1		Compression spring type "C"	Feder Typ "C"	Ressort type "C"	Molla carico tipo " C "	20.98.333.1/A
12 4		Protective bellows	Kompensator	Soufflet de protection	Soffietto di protezione	20.99.217.1/A
13 10	M 10, Øe 30	Washer UNI 6593	Unterlegscheibe	Rondelle d'appui	Rondella appoggio UNI 6593	3006120090
14 1		Weather protection cover	Wetterhaube	Couvercle	Coperchio per filtro	206FW952A
15 3	M 10	Eyebolt UNI 2948	Ringmutter	Oeillet	Golfaro UNI 2948	29.32.02.0510
16 1		Connector sleeve	Stutzen	Manchon	Tronchetto	206FW9Q2A
17 1	Ø 299	Seal with one sloping side	Dichtung abgeschrägt	Garniture avec côté inclinée	Guarnizione con un lato inclinato	20.99.219.1/A
18 1		Pair of clamping elements	Paar Spannschellenhälften	Pair de demi-colliers D.311	Coppia di semifascie di chiusura D.311	20.68.908.1/A
19 2	M 10 x 60	Socket screw 8.8 UNI 5931	Schraube	Vis cl.8.8	Vite T.C.E.I. classe 8.8 UNI 5931	3002080410